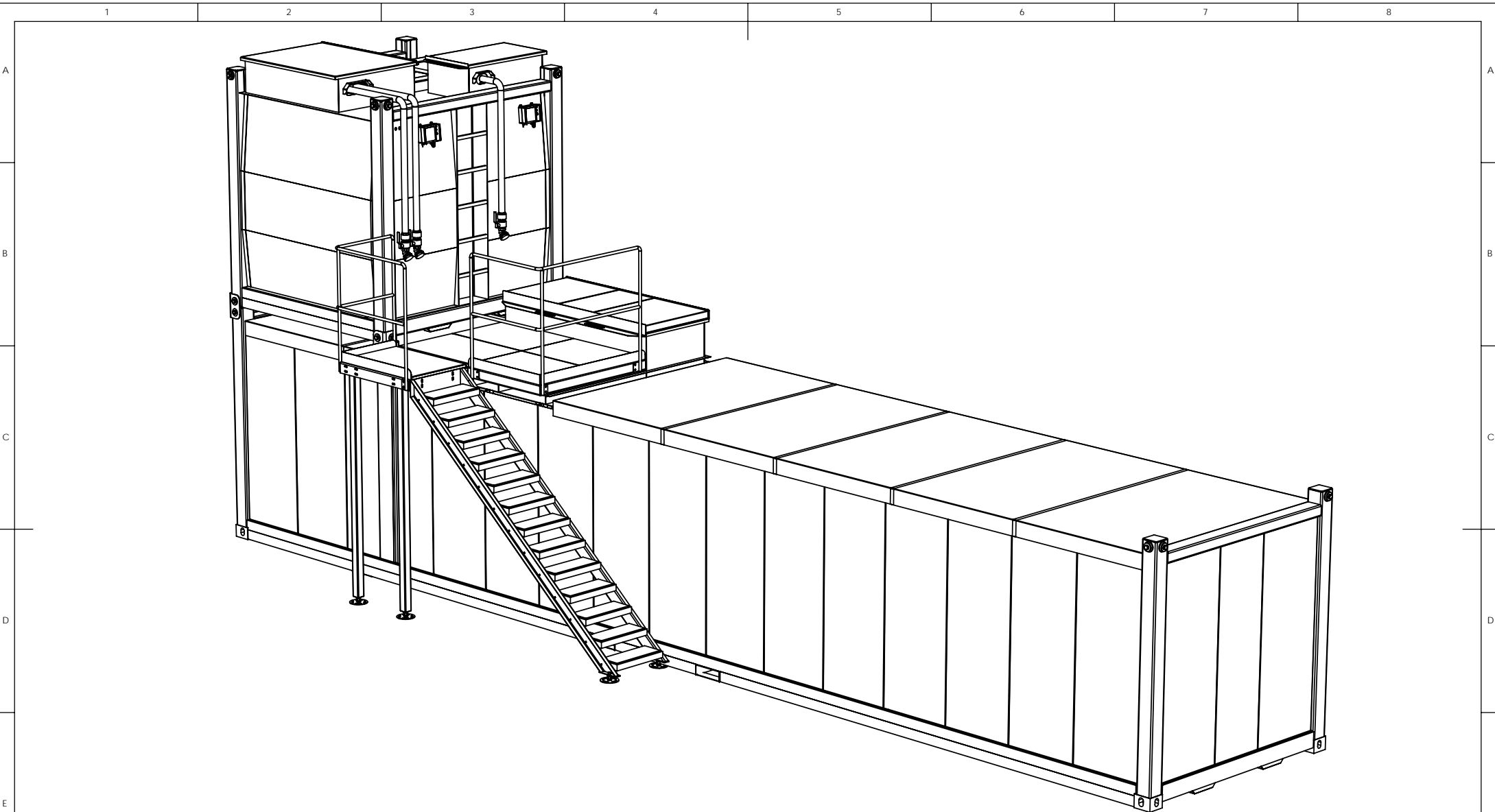


Pflanzenölvorratstank doppelwandig
mit 80 mm Thermischeisolation
Werkstoff: Stahl S 235 JRG2
Volumen: 46.000 Ltr.
Abmessungen:
Länge: 12.192 mm
Breite : 2.483 mm
Höhe : 2.483 mm
Gewicht: ca. 10.000 kg

Mehrkammermodul doppelwandig
Werkstoff: Stahl S 235 JRG2
Volumen: 3x 3.000 Ltr.
Abmessungen:
Länge: 2.320 mm
Breite : 2.483 mm
Höhe : 2.483 mm
Gewicht: ca. 2.400 kg

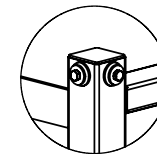
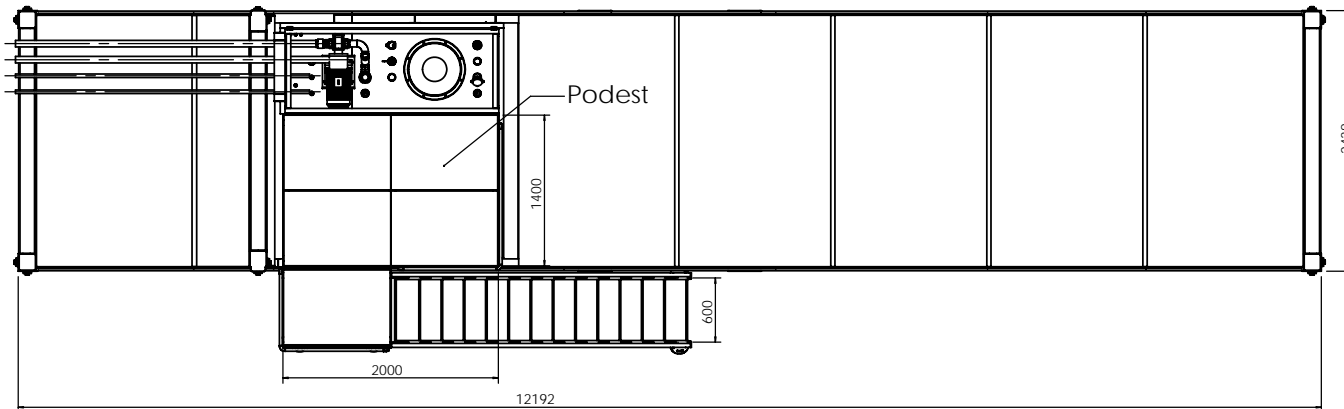
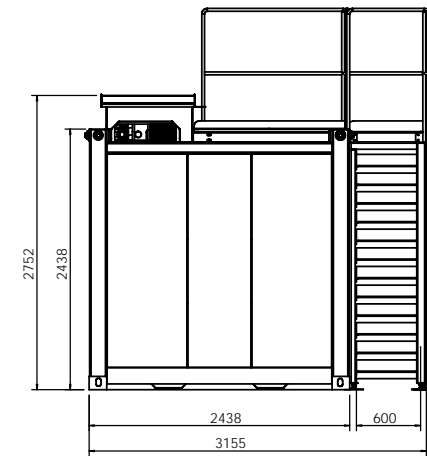
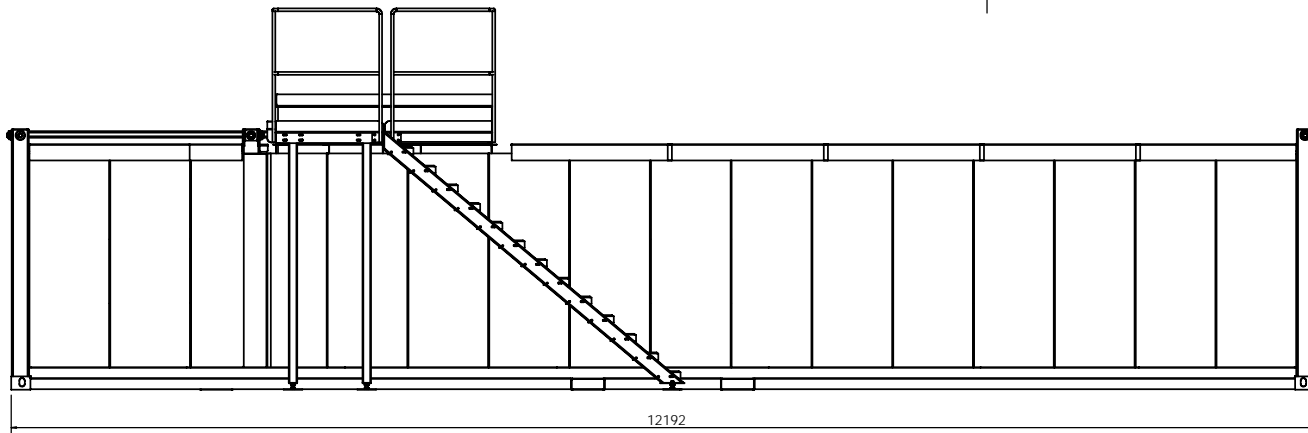
UNLESS OTHERWISE SPECIFIED: DIMENSIONS ARE IN MILLIMETERS SURFACE FINISH: TOLERANCES:		FINISH:		DEBUR AND BREAK SHARP EDGES		SCALE: 1:50	WEIGHT:
DRAWN		SIGNATURE		DATE		TITLE: 2D - Ansichten	
CHK'D							
APPV'D							
MFG							
Q.A							
						DWG NO.	
						A3	
				REVISION		SHEET 1 OF 4	

Krampitz
www.TANKSYSTEM.de
RUBISCHGUT

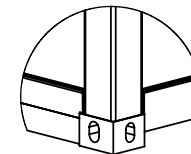


UNLESS OTHERWISE SPECIFIED: DIMENSIONS ARE IN MILLIMETERS SURFACE FINISH: TOLERANCES:		FINISH:		DEBUR AND BREAK SHARP EDGES		SCALE: 1:30	WEIGHT:
						MATERIAL:	
						TITLE:	
						3D - Ansichten	
						DWG NO.	
						A3	
						REVISION	
						SHEET 2 OF 4	

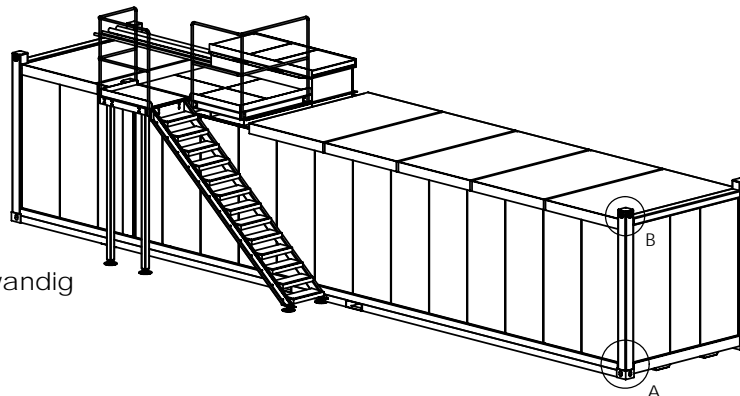




DETAIL B
MAßSTAB 1 : 20

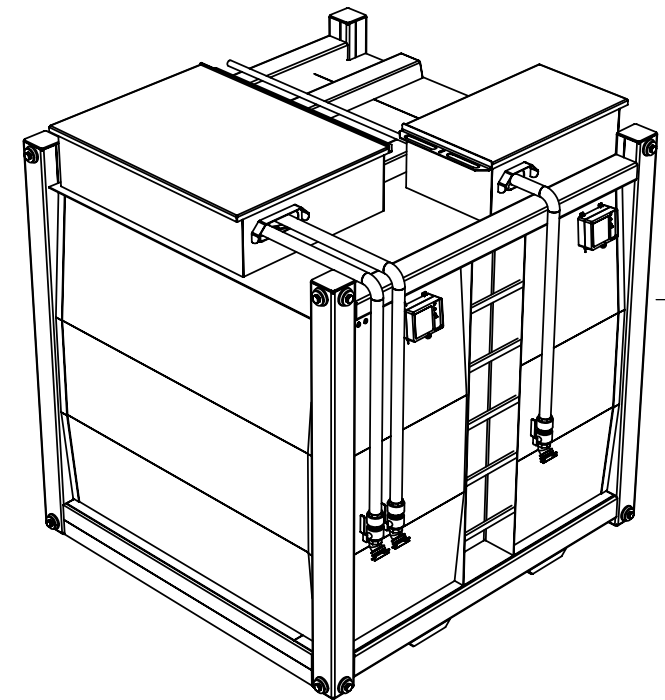
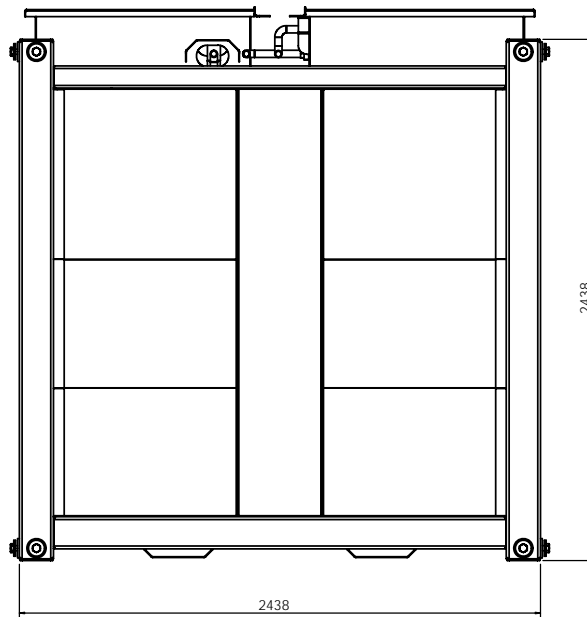
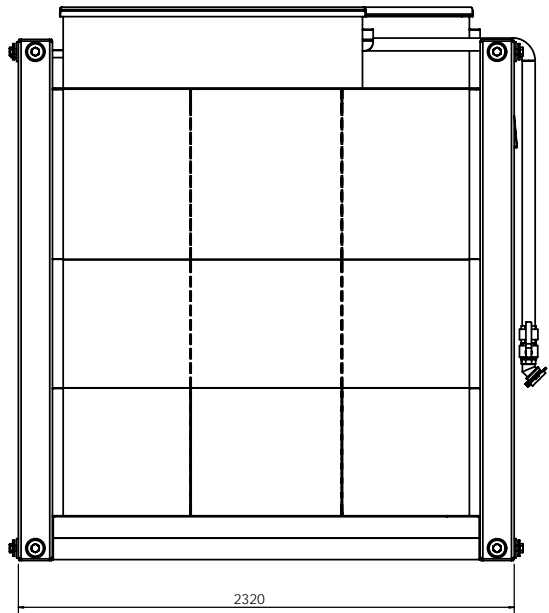


DETAIL A
MAßSTAB 1 : 20

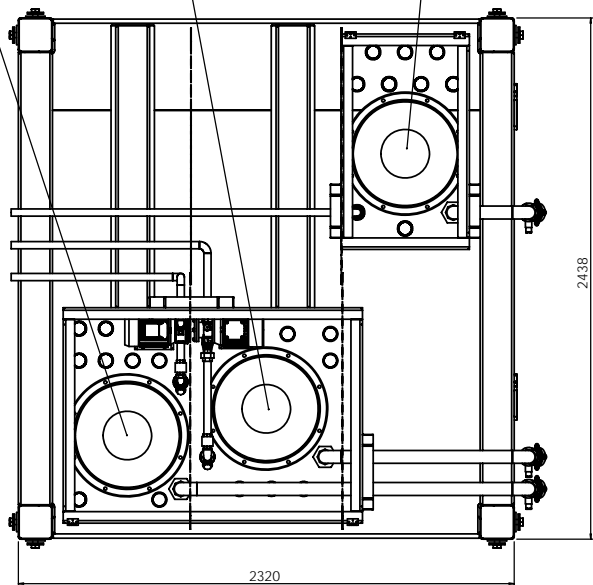


Pflanzenölvorratstank doppelwandig
mit 80 mm Thermischeisolation
Werkstoff: Stahl S 235 JRG2
Volumen: 46.000 Ltr.
Abmessungen:
Länge: 12.192 mm
Breite : 2.483 mm
Höhe : 2.483 mm

UNLESS OTHERWISE SPECIFIED: DIMENSIONS ARE IN MILLIMETERS SURFACE FINISH:		FINISH:		DEBUR AND BREAK SHARP EDGES		SCALE: 1:50	WEIGHT:
TOLERANCES:						MATERIAL:	
						TITLE: Pflanzenölvorratstank	
DRAWN	NAME	SIGNATURE	DATE	TIME		DWG. NO.	
CHK'D						A3	
APPV'D							
MFG							
Q.A							
						REVISION	
						SHEET 3 OF 4	



Heizölkammer — Frischölkammer — Altölkammer



Mehrkammermodul doppelwandig
 Werkstoff: Stahl S 235 JRG2
 Volumen: 3x 3.000 Ltr.

Abmessungen:
 Länge: 2.320 mm
 Breite : 2.483 mm
 Höhe : 2.483 mm
 Gewicht: ca. 2.400 kg

UNLESS OTHERWISE SPECIFIED: DIMENSIONS ARE IN MILLIMETERS SURFACE FINISH: TOLERANCES:		FINISH:	DEBUR AND BREAK SHARP EDGES	SCALE: 1:25	WEIGHT:
				MATERIAL:	
				TITLE: Mehrkammermodul	
				DWG NO.	
				A3	
				REVISION	
				SHEET 4 OF 4	

