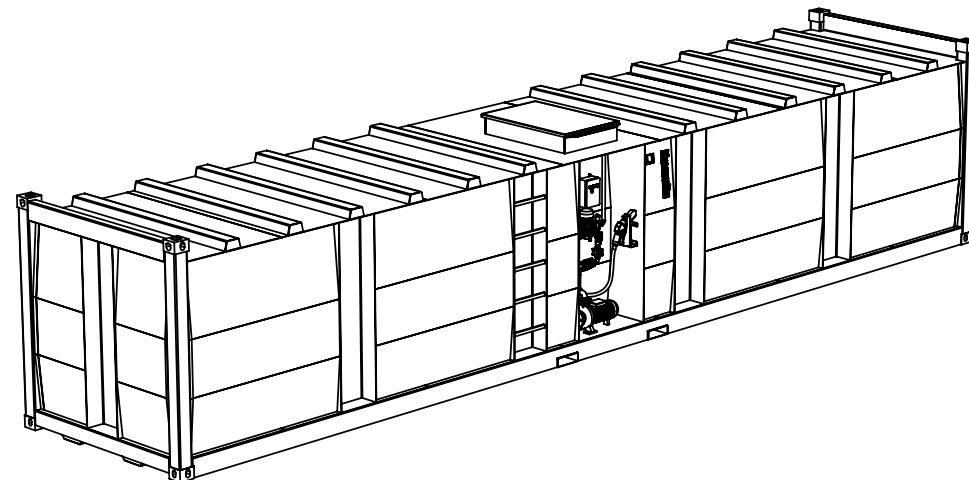
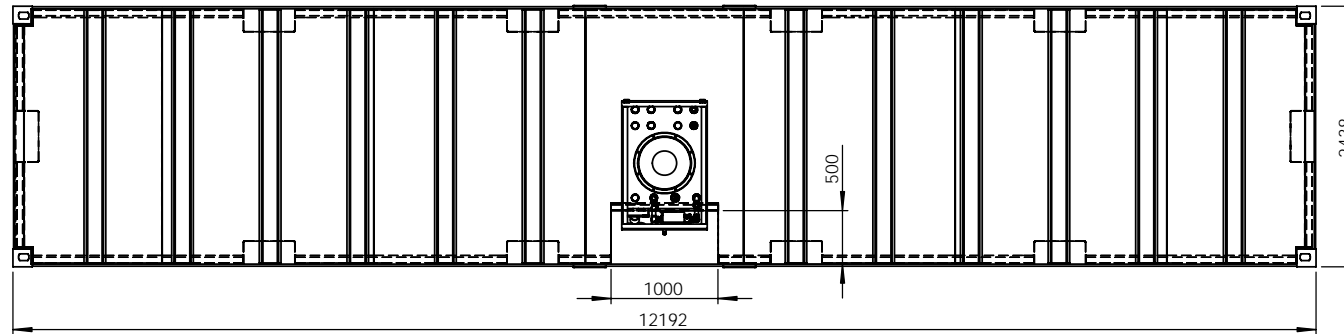
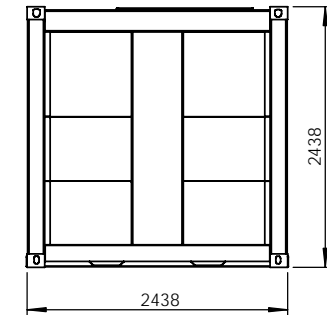
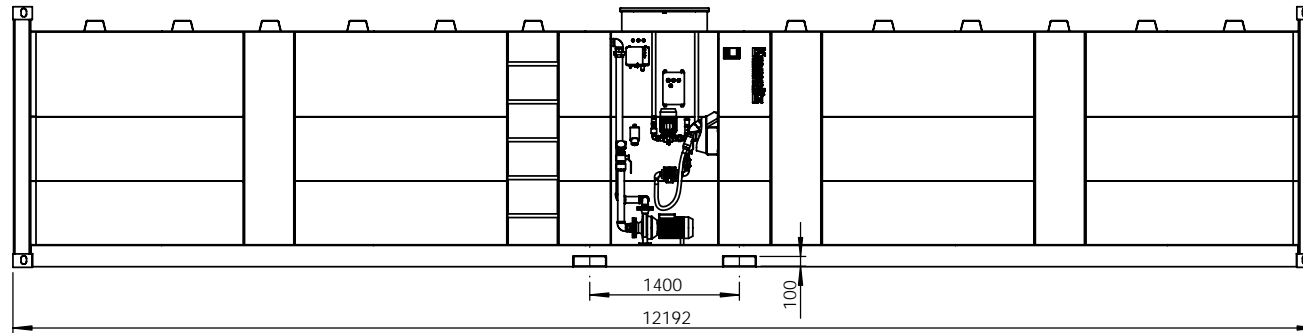


Füllhöhe = 95% der Tankinnenhöhe! / Body stand = 95 % middle high of tank!



Lagertank Typ MINOTAUR® 40 ft.
 doppelwandig aus Stahl,
 in ISO Ausführung mit schweren
 Containerrahmen und 8 Stück ISO-Ecken

Medium: Diesel
 Volumen: ca. 40.000 Ltr.

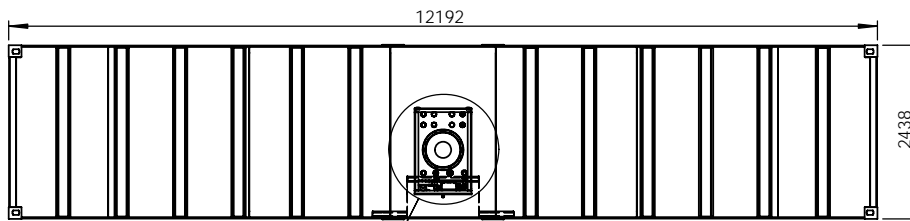
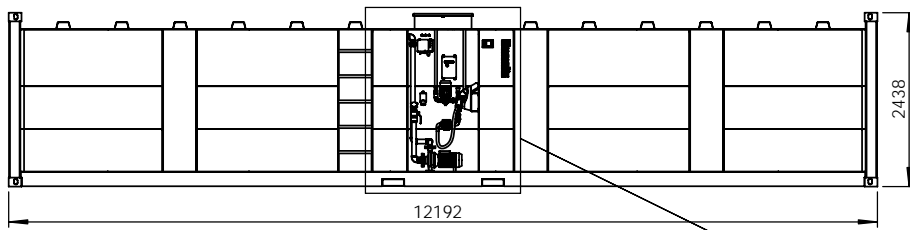
Länge: 12.192 mm (40 ft.)
 Breite: 2.438 mm (8 ft.)
 Höhe: 2.438 mm (8 ft.)
 Gewicht: ca. 10.000 kg

Technische Änderungen bleiben vorbehalten! / Change reserve!

UNLESS OTHERWISE SPECIFIED: DIMENSIONS ARE IN MILLIMETERS SURFACE FINISH: TOLERANCES:		FINISH:	DEBUR AND BREAK SHARP EDGES		SCALE: 1:50	WEIGHT:
					MATERIAL: S 235 JRG2 EN 100 25	
DRAWN	NAME	SIGNATURE	DATE	TIME	TITLE: 2D - Ansichten Lagertank Typ MINOTAUR® 40 ft. doppelwandig in ISO Ausführung	
CHK'D	M. Krisko		Dienstag, 15. August 2006 16:32:27			
APPV'D						
MFG						
Q.A						
					DWG NO.	A3
					REVISION	SHEET 1 OF 2

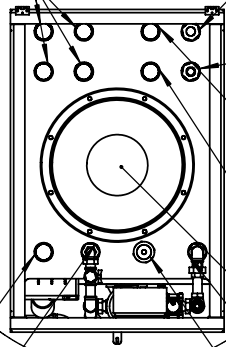
Krampitz
 TANKSYSTEM GMBH

Füllhöhe = 95% der Tankinnenhöhe! / Body stand = 95 % middle high of tank!



DETAIL B
MABSTAB 1 : 20

Reserve



Peilstab mit Kette und
Peilrohrverschluß 1 x 1 1/4"
Werkstoff: Kunststoff
Länge: bis 2.000 mm

Enthnahme Direktanschluß
an Generator

Restentleerung

Niveaustandgeber (Schwimmerschalter)
mit Schwimmer aus Edelstahl
Einstellmaß 50 - 2.000 mm

Domeinstieg

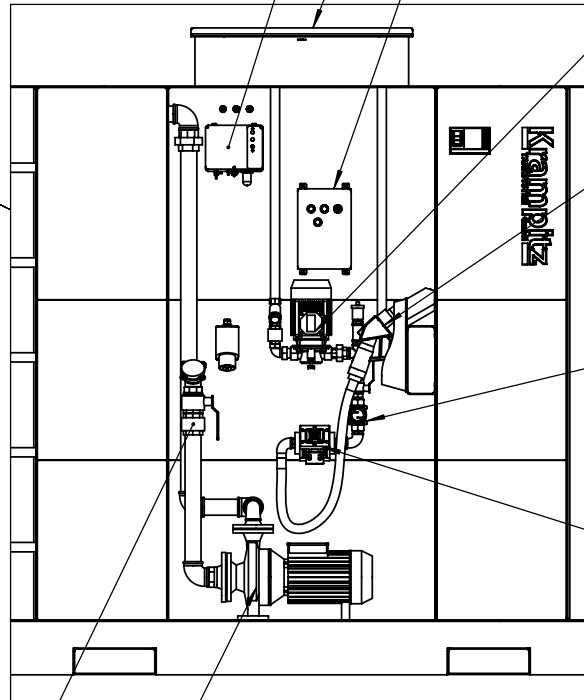
Rücklauf

Entlüftungsstutzen

Saugrohr 1" mit Fußventil

Grenzwertgeber Typ GWG 12-K1,
Afriso 01/PTB/III B/S 1014-1
mit 1,5 Meter Kabel und
Reduzierung 2" x 1" (AG/IG)

DETAIL A
MABSTAB 1 : 20



Leckwarngerät Typ LAZ-04/1 220 V
HV 01/PTB/III B/S 1432
mit potentialfreiem Kontakt

Haubenelement

Steuerung

Zapfanlage 60 ltr./min.
NICHT EICHFÄHIG

Tankschlauch mit Zapfventil
- Max. Durchflussmenge: 100 l / min.
- Schlauchlänge: 4 m
- Schlauchdurchmesser: DN 25
- Zapfventil: ZV 19.10
- Verschraubung f. Anschluß
an Zapfanlage

Schauglas
Kugelhahn
Rückschlagventil

Zählwerk, nicht eichfähig
+ Literzähler (rückstellbar)
+ Totalisator
(nicht rückstellbar)

Transferpumpe

Befüllsystem für Tankwagen
- Äußeres Befüllsystem bestehend aus:
- äußeres Befüllrohr DN 50
- Rückschlagventil
- Absperrkugelhahn
- Tankwagen-Anschlusskupplung

Technische Änderungen bleiben vorbehalten! / Change reserve!

UNLESS OTHERWISE SPECIFIED: DIMENSIONS ARE IN MILLIMETERS SURFACE FINISH: TOLERANCES:		FINISH:	DEBUR AND BREAK SHARP EDGES	SCALE: 1:75	WEIGHT:
				MATERIAL: S 235 JRG2 EN 100 25	
				TITLE: Zapfnische Ansicht Lagertank Typ MINOTAUR® 40 ft. doppelwandig in ISO Ausführung	
DRAWN: M. Krisko		SIGNATURE:	DATE: Dienstag, 15. August 2006 16:32:27	DWG NO.:	
CHK'D:				A3	
APPV'D:					
MFG:					
Q.A.					
REVISION			SHEET 2 OF 2		

Krampitz
TANKSYSTEM GMBH