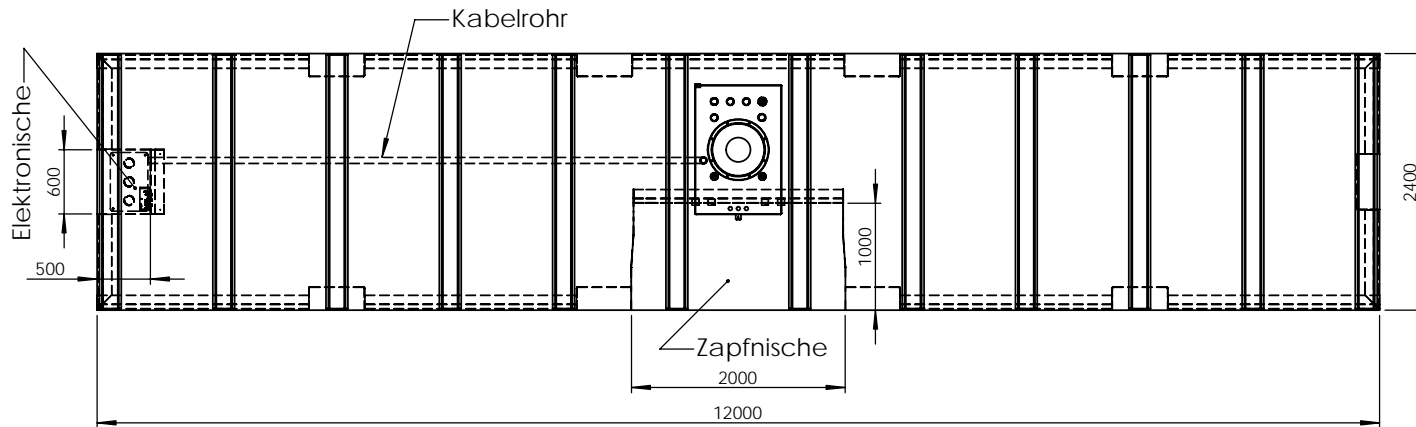
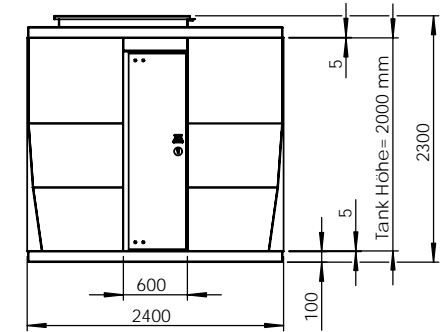
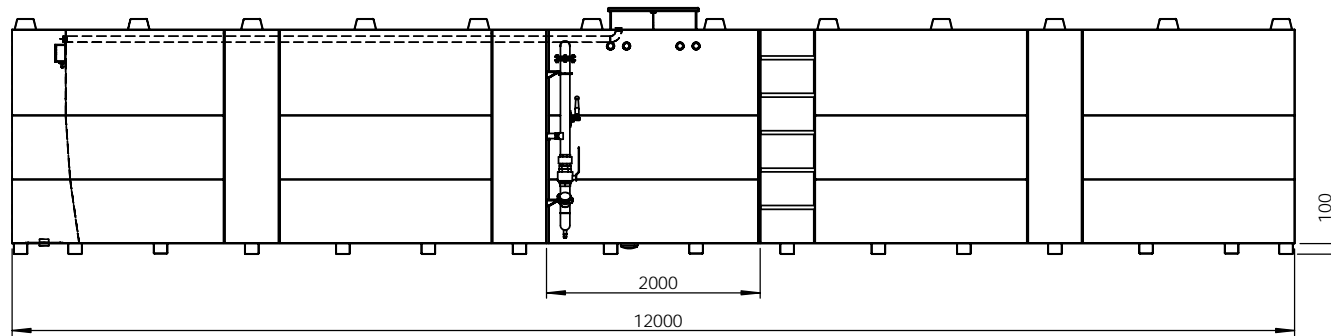


Füllhöhe = 95% der Tankinnenhöhe! / Body stand = 95% middle high of tank!

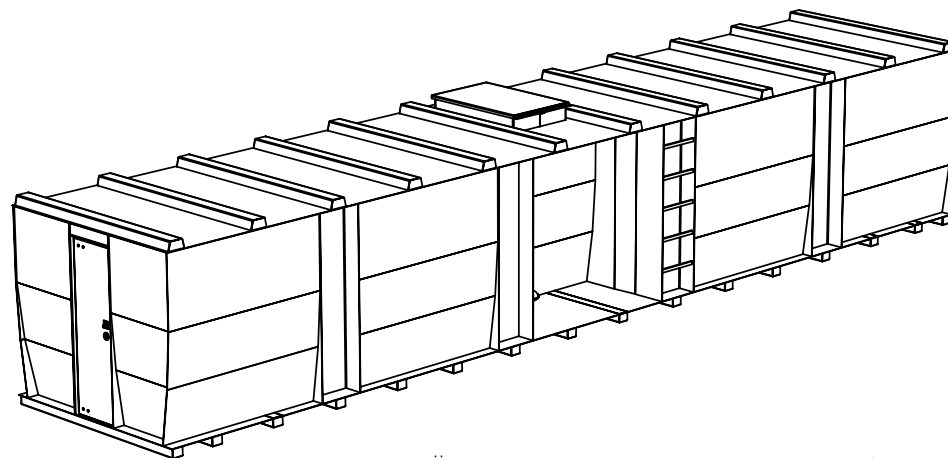


KTM-50.000 Tankstelle  
doppelwandig aus Stahl  
zur Lagerung von Diesel  
zur Aussenaufstellung

Medium: Diesel

Länge: 12.000 mm  
Breite: 2.400 mm  
Höhe: 2.000 mm

Nettvolumen: 45.500 Ltr.  
Gewicht: ca. 8.800 kg

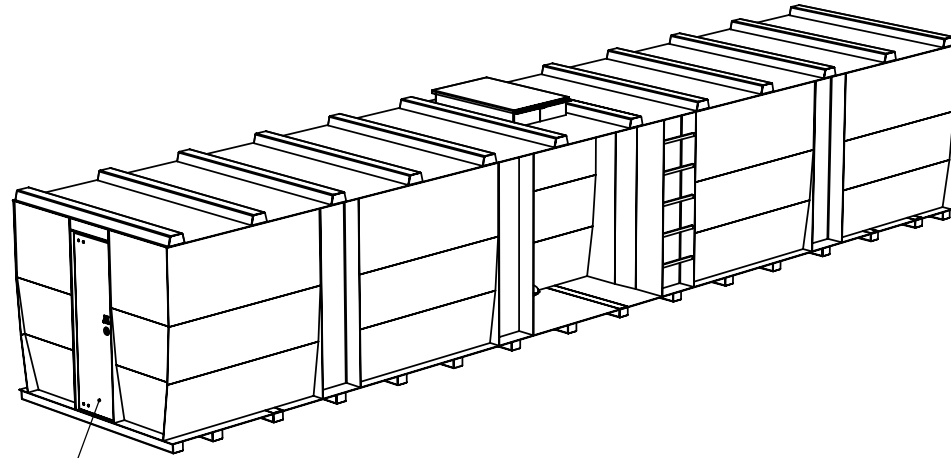


Technische Änderungen bleiben vorbehalten! / Change reserve!

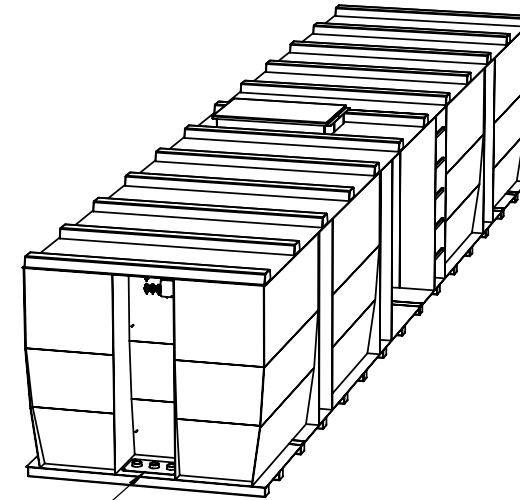
UNLESS OTHERWISE SPECIFIED: DIMENSIONS ARE IN MILLIMETERS SURFACE FINISH: .....		FINISH:		DEBUR AND BREAK SHARP EDGES		SCALE:	1:50	WEIGHT:
TOLERANCES:						MATERIAL: S235 JRG2 EN 100 25		
DRAWN	NAME	SIGNATURE	DATE	TIME		TITLE: 2D-Ansichten KTM-50.000 Tankstelle doppelwandig		
CHK'D	Krisko		Freitag, 11. August 2006 14:04:22					
APPV'D								
MFG								
Q.A								
						DWG NO.	A3	
						www.TANKSYSTEM.de		
						REVISION	SHEET 1 OF 3	

**Krampitz**  
www.TANKSYSTEM.de

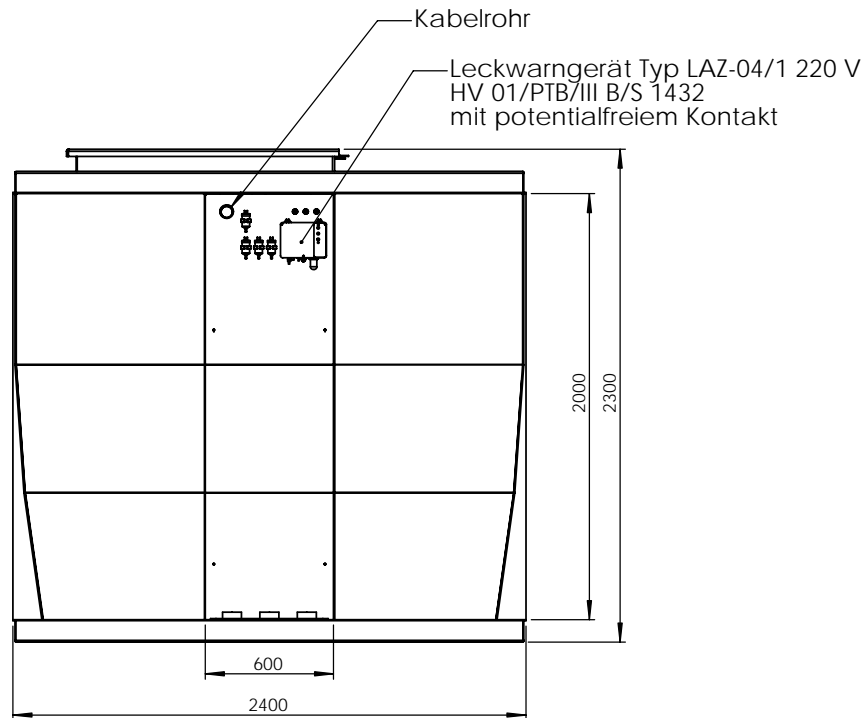
Füllhöhe = 95% der Tankinnenhöhe! / Body stand = 95 % middle high of tank!



Tür (Verschlußmöglichkeit optional!)



Funktionsnische Stirnseite: (Elektronische)  
Breite: 600 mm,  
Tiefe: 500 mm.

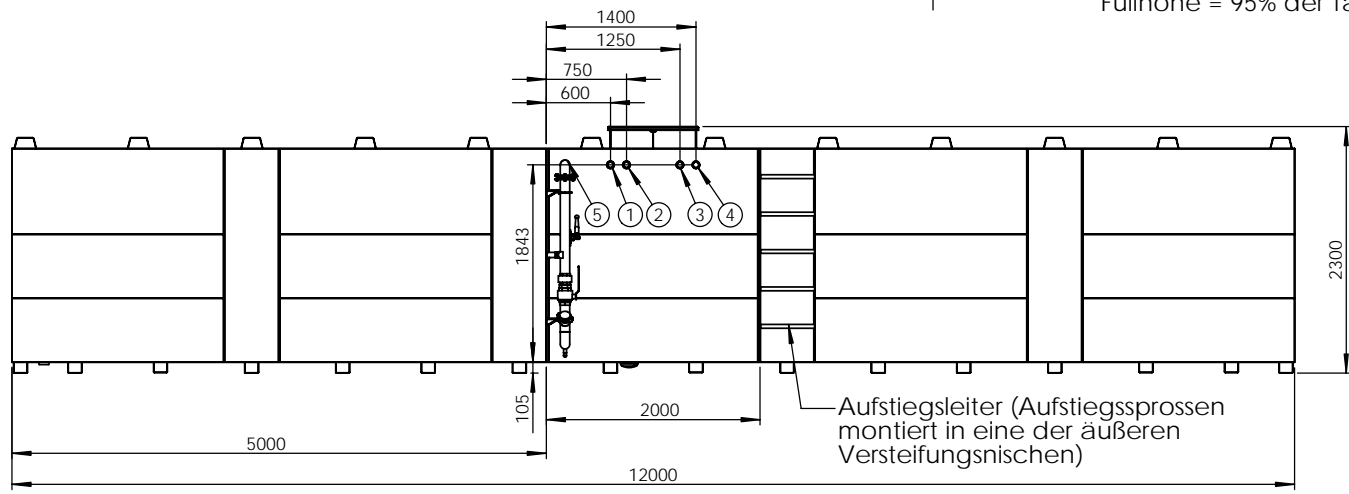


Technische Änderungen bleiben vorbehalten! / Change reserve!

UNLESS OTHERWISE SPECIFIED: DIMENSIONS ARE IN MILLIMETERS SURFACE FINISH: ..... TOLERANCES:		FINISH:		DEBUR AND BREAK SHARP EDGES		SCALE: 1:50	WEIGHT:
						MATERIAL: S235 JRG2 EN 100 25	
DRAWN: Krisko		SIGNATURE:		DATE: Freitag, 11. August 2006 14:04:22		TITLE: Ansicht Elektronische KTM-50.000 Tankstelle doppelwandig	
CHK'D:						DWG NO. A3	
APPV'D:							
MFG:							
Q.A:							
				REVISION		SHEET 2 OF 3	

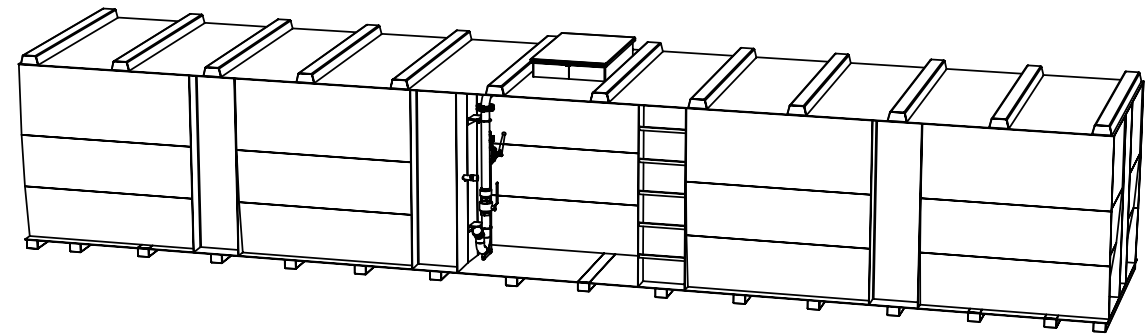
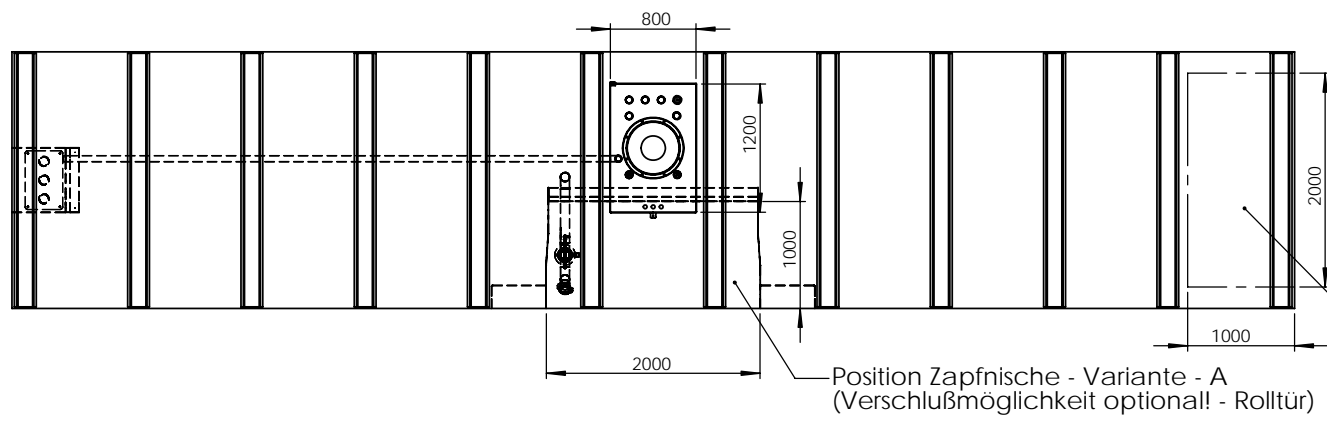
**Krampitz**  
www.TANKSYSTEM.de

Füllhöhe = 95% der Tankinnenhöhe! / Body stand = 95 % middle high of tank!



Pos. Zapfnische:

- 01 - Saugleitung - Muffe DN50
- 02 - Rücklaufleitung - Muffe DN50
- 03 - Rücklaufleitung - Muffe DN50
- 04 - Saugleitung - Muffe DN50
- 05 - Befüllsystem für Tankwagen DN80



Technische Änderungen bleiben vorbehalten! / Change reserve!

UNLESS OTHERWISE SPECIFIED: DIMENSIONS ARE IN MILLIMETERS SURFACE FINISH: .....		FINISH:		DEBUR AND BREAK SHARP EDGES		SCALE: 1:50	WEIGHT:
TOLERANCES:						MATERIAL: S235 JRG2 EN 100 25	
DRAWN	NAME	SIGNATURE	DATE	TIME	TITLE: Ansicht Zapfnische KTM-50.000 Tankstelle doppelwandig		
CHK'D	Krisko		Freitag, 11. August 2006 14:04:22				
APPV'D							
MFG							
O.A							
						DWG NO.	A3
						REVISION	SHEET 3 OF 3