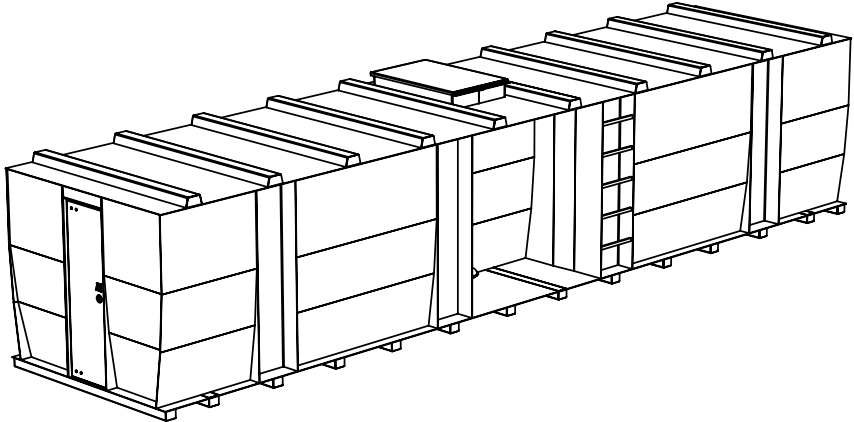
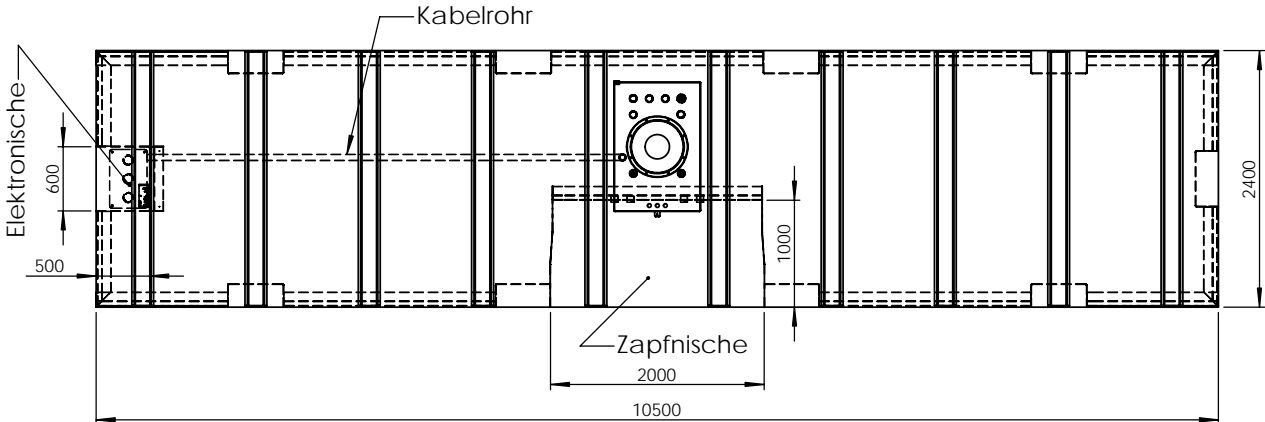
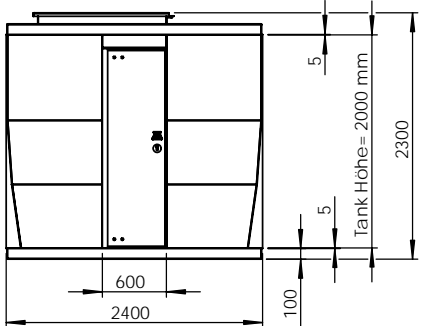
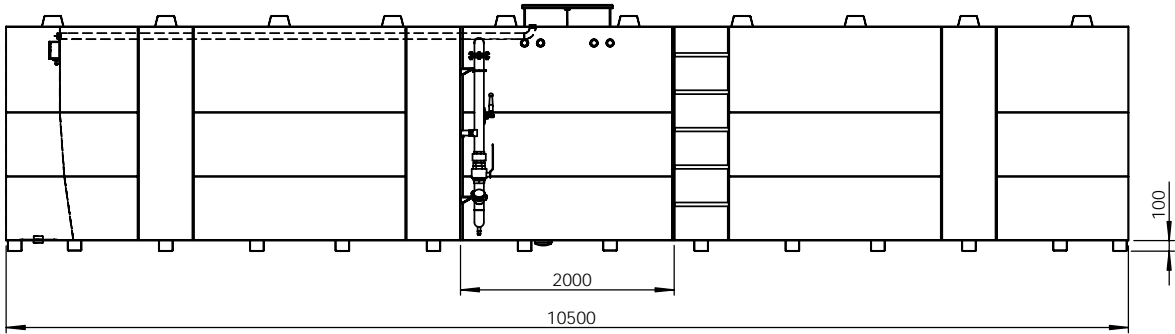


Füllhöhe = 95% der Tankinnenhöhe! / Body stand = 95 % middle high of tank!



KTM-40.000 Tankstelle
doppelwandig aus Stahl
zur Lagerung von Diesel
Zur Aussenauflistung

Medium: Diesel

Länge: 10.500 mm
Breite: 2.400 mm
Höhe: 2.000 mm

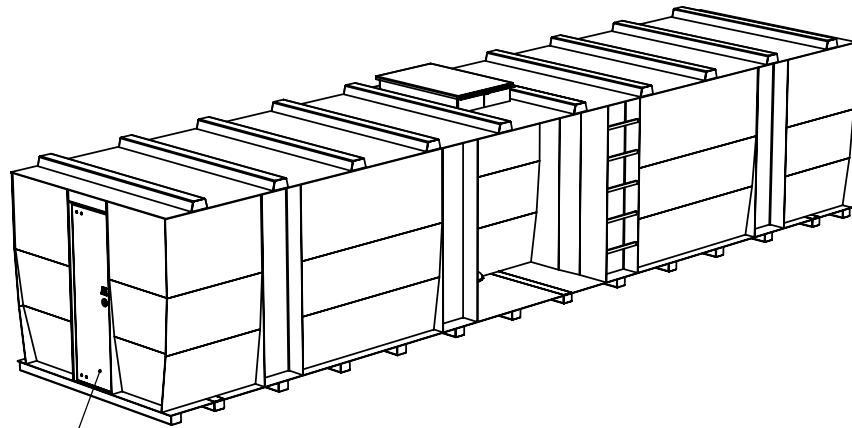
Nettvolumen: 39.000 Ltr.
Gewicht: ca. 8.100 kg

Technische Änderungen bleiben vorbehalten! / Change reserve!

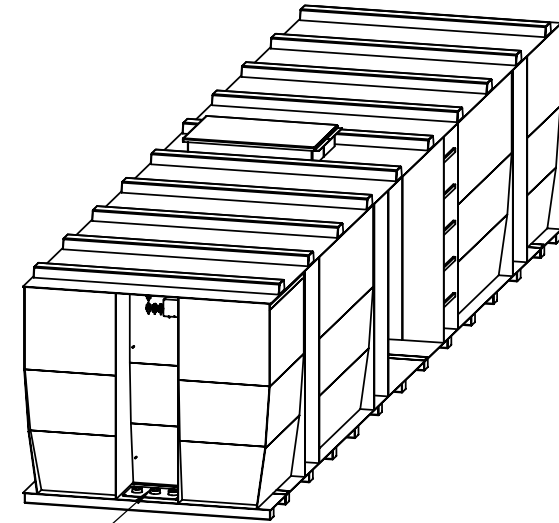
UNLESS OTHERWISE SPECIFIED: DIMENSIONS ARE IN MILLIMETERS SURFACE FINISH:		FINISH:		DEBUR AND BREAK SHARP EDGES		SCALE: 1:50	WEIGHT:
TOLERANCES:						MATERIAL: S235 JRG2 EN 100 25	
DRAWN	NAME	SIGNATURE	DATE	TIME	TITLE: 2D-Ansichten KTM-40.000 Tankstelle doppelwandig		
CHK'D	Krisko		Montag, 14. August 2006 15:08:55		DWG NO. A3		
APPV'D							
MFG							
Q.A							
				REVISION		SHEET 1 OF 3	



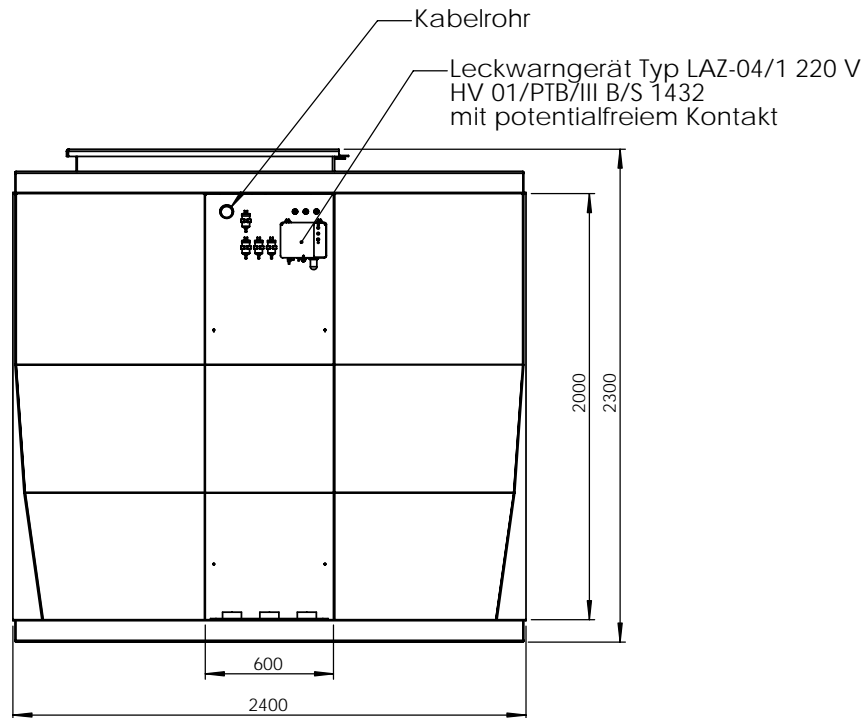
Füllhöhe = 95% der Tankinnenhöhe! / Body stand = 95 % middle high of tank!



Tür (Verschlußmöglichkeit optional!)



Funktionsnische Stirnseite: (Elektronische)
Breite: 600 mm,
Tiefe: 500 mm.

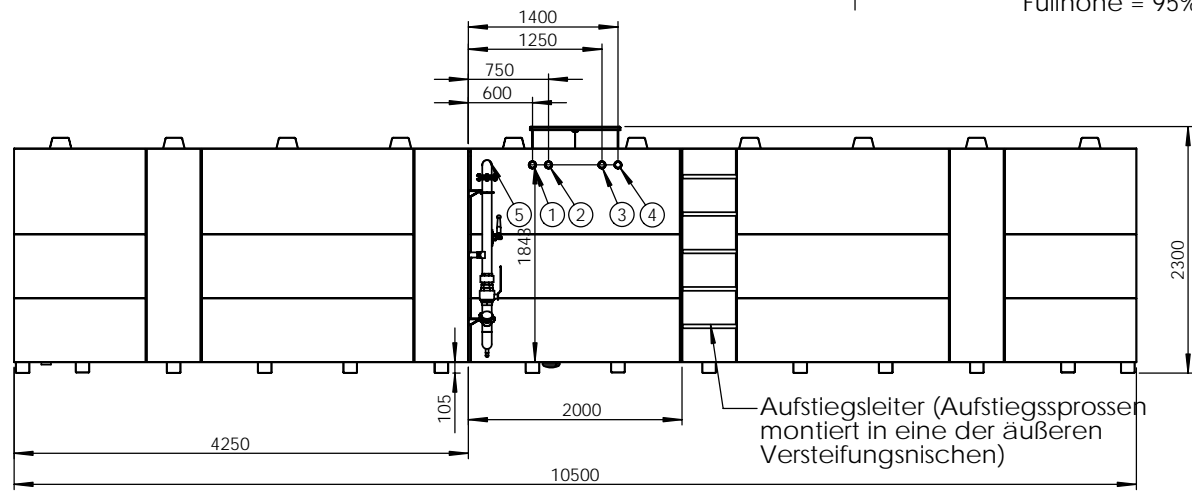


Technische Änderungen bleiben vorbehalten! / Change reserve!

UNLESS OTHERWISE SPECIFIED: DIMENSIONS ARE IN MILLIMETERS SURFACE FINISH:		FINISH:		DEBUR AND BREAK SHARP EDGES		SCALE: 1:50	WEIGHT:
TOLERANCES:						MATERIAL: S235 JRG2 EN 100 25	
DRAWN	NAME	SIGNATURE	DATE	TIME	TITLE: Ansicht Elektronische KTM-40.000 Tankstelle doppelwandig		
CHK'D	Krisko		Montag, 14. August 2006	15:08:55			
APPV'D							
MFG							
O.A.							
					DWG NO.		A3
					REVISION		SHEET 2 OF 3

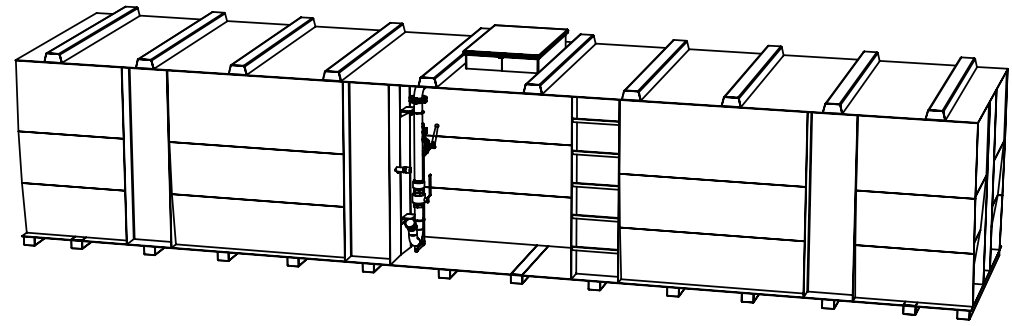
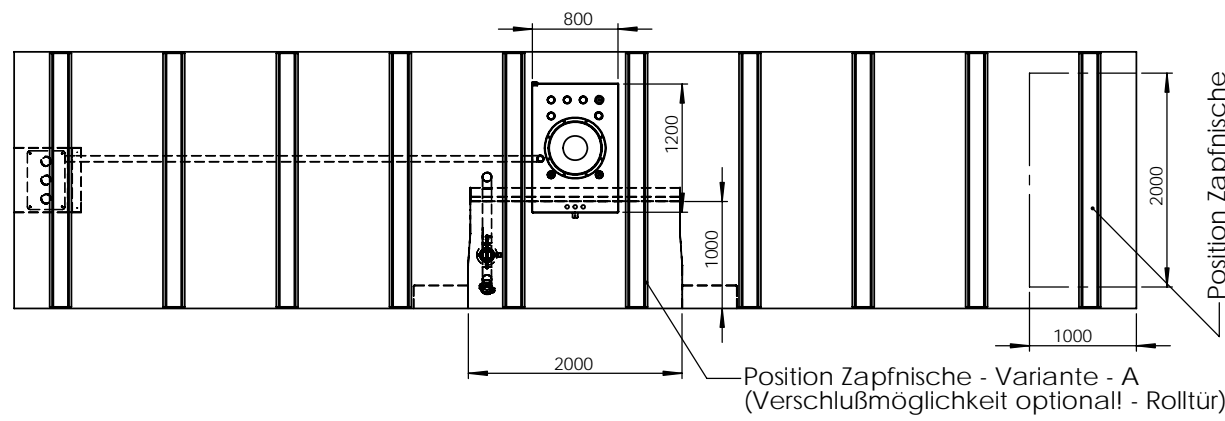
Krampitz
www.TANKSYSTEM.de

Füllhöhe = 95% der Tankinnenhöhe! / Body stand = 95 % middle high of tank!



Pos. Zapfnische:

- 01 - Saugleitung - Muffe DN50
- 02 - Rücklaufleitung - Muffe DN50
- 03 - Rücklaufleitung - Muffe DN50
- 04 - Saugleitung - Muffe DN50
- 05 - Befüllsystem für Tankwagen DN80



Technische Änderungen bleiben vorbehalten! / Change reserve!

UNLESS OTHERWISE SPECIFIED: DIMENSIONS ARE IN MILLIMETERS SURFACE FINISH: TOLERANCES:		FINISH:		DEBUR AND BREAK SHARP EDGES		SCALE: 1:50	WEIGHT:
						MATERIAL: S235 JRG2 EN 100 25	
						TITLE: Ansicht Zapfnische KTM-40.000 Tankstelle doppelwandig	
DRAWN	NAME	SIGNATURE	DATE	TIME	DWG NO.		
CHK'D	Krisko		Montag, 14. August 2006 15:08:55		A3		
APPV'D							
MFG							
Q.A.							
				Krampitz www.TANKSYSTEM.de			
REVISION						SHEET 3 OF 3	