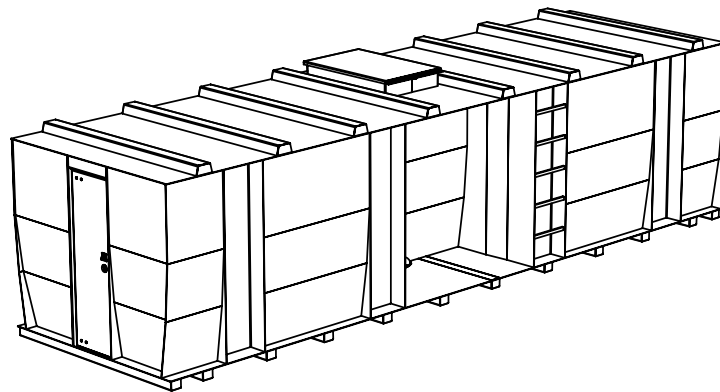
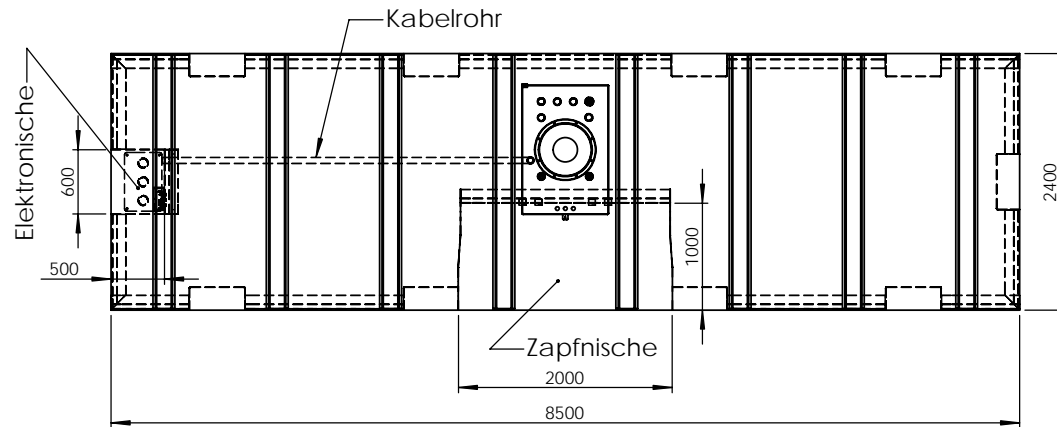
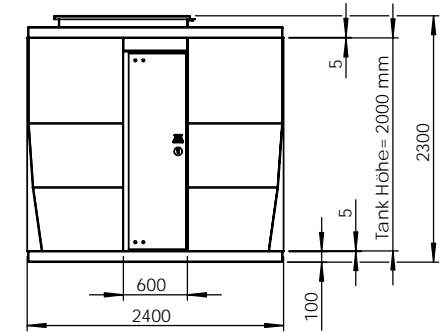
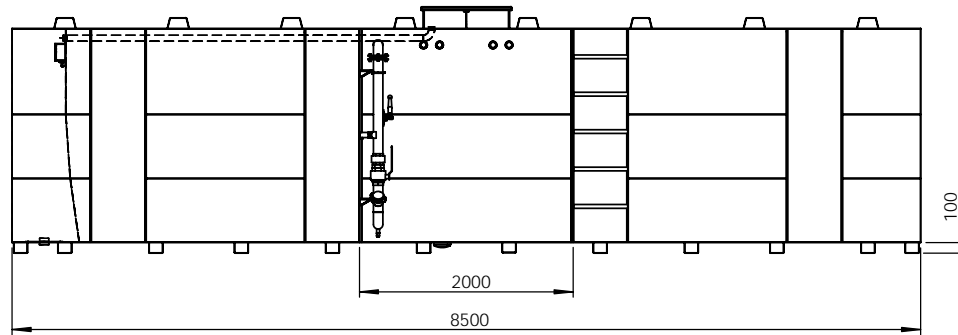


Füllhöhe = 95% der Tankinnenhöhe! / Body stand = 95 % middle high of tank!



KTM-30.000 Tankstelle
doppelwandig aus Stahl
zur Lagerung von Diesel
Zur Aussenaufstellung

Medium: Diesel

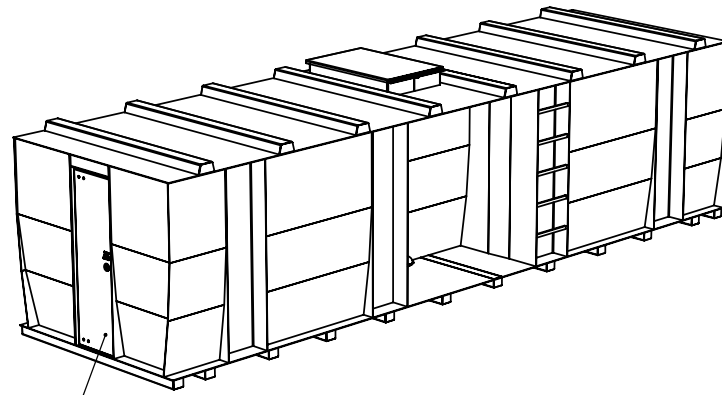
Länge: 8.500 mm
Breite: 2.400 mm
Höhe: 2.000 mm

Nettvolumen: 30.400 Ltr.
Gewicht: ca. 6.800 kg

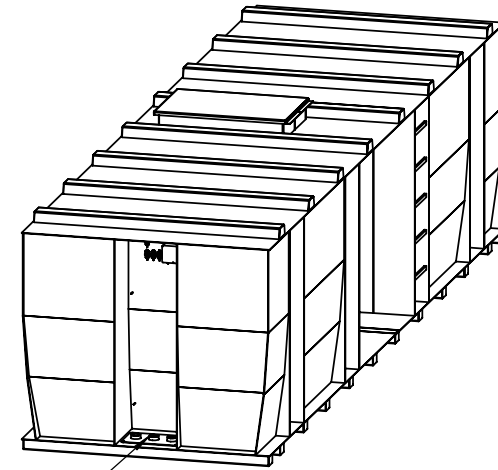
Technische Änderungen bleiben vorbehalten! / Change reserve!

UNLESS OTHERWISE SPECIFIED: DIMENSIONS ARE IN MILLIMETERS SURFACE FINISH: TOLERANCES:		FINISH:		DEBUR AND BREAK SHARP EDGES		SCALE: 1:50	WEIGHT:
						MATERIAL: S235 JRG2 EN 100 25	
DRAWN	NAME	SIGNATURE	DATE	TIME	TITLE: 2D-Ansichten KTM-30.000 Tankstelle doppelwandig		
CHK'D	Krisko		Montag, 14. August 2006	17:23:18			
APPV'D							
MFG							
Q.A							
						DWG NO.	A3
						REVISION	SHEET 1 OF 3

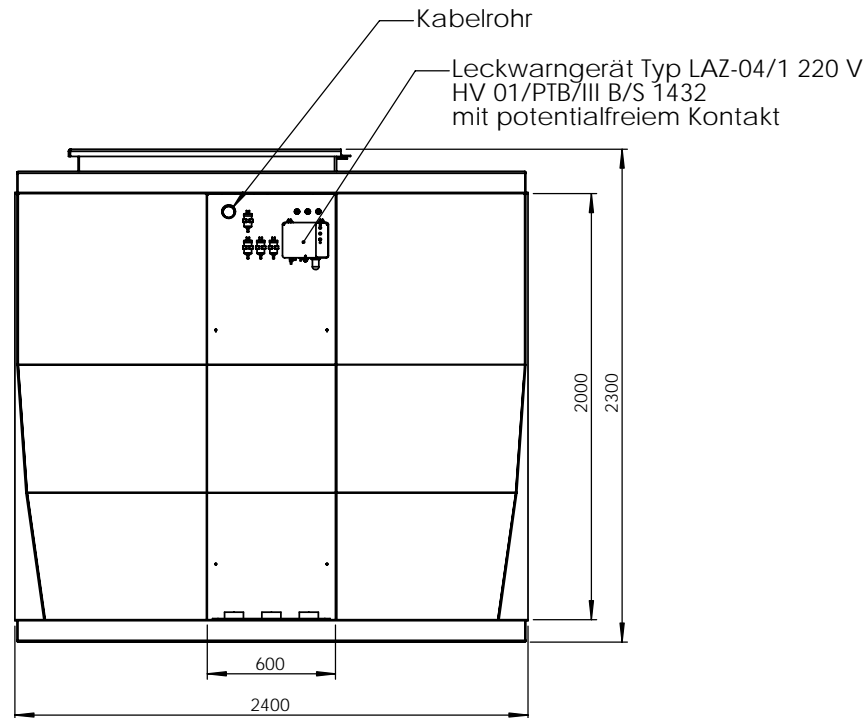
Füllhöhe = 95% der Tankinnenhöhe! / Body stand = 95 % middle high of tank!




Tür (Verschlussmöglichkeit optional!)



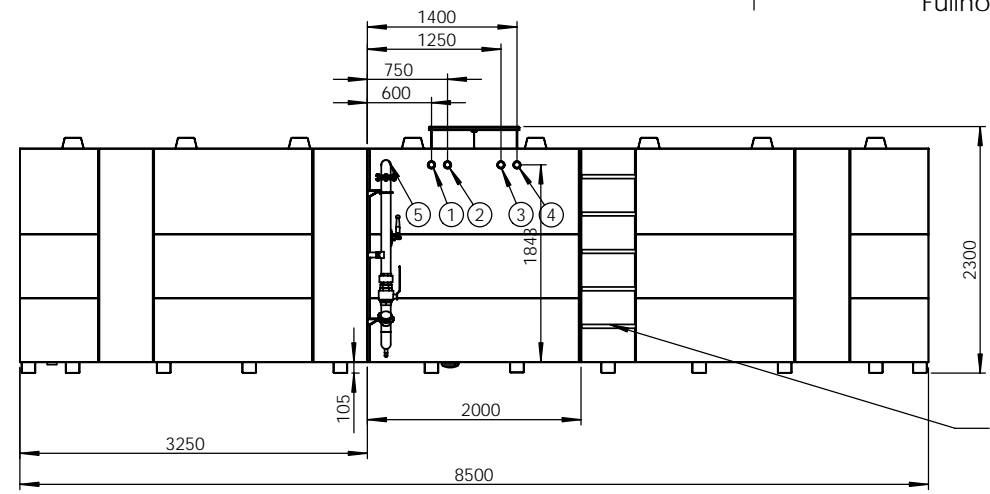
Funktionsnische Stirnseite: (Elektronische)
Breite: 600 mm,
Tiefe: 500 mm.



Technische Änderungen bleiben vorbehalten! / Change reserve!

UNLESS OTHERWISE SPECIFIED: DIMENSIONS ARE IN MILLIMETERS SURFACE FINISH:		FINISH:		DEBUR AND BREAK SHARP EDGES		SCALE: 1:50	WEIGHT:
TOLERANCES:						MATERIAL: S235 JRG2 EN 100 25	
DRAWN	NAME	SIGNATURE	DATE	TIME	TITLE: Ansicht Elektronische KTM-30.000 Tankstelle doppelwandig		
CHK'D	Krisko		Montag, 14. August 2006	17:23:18			
APPV'D							
MFG							
Q.A.							
					DWG NO.		A3
					REVISION		SHEET 2 OF 3

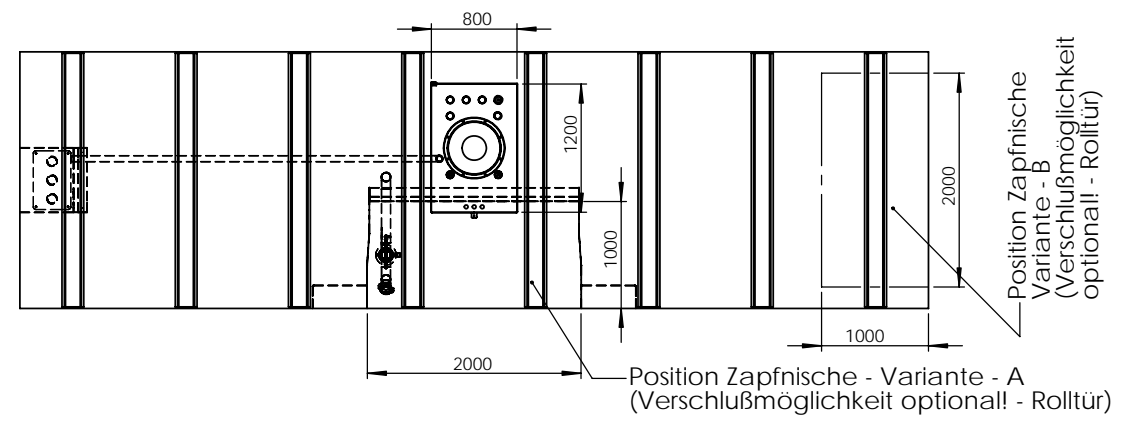
Füllhöhe = 95% der Tankinnenhöhe! / Body stand = 95 % middle high of tank!



Pos. Zapfnische:

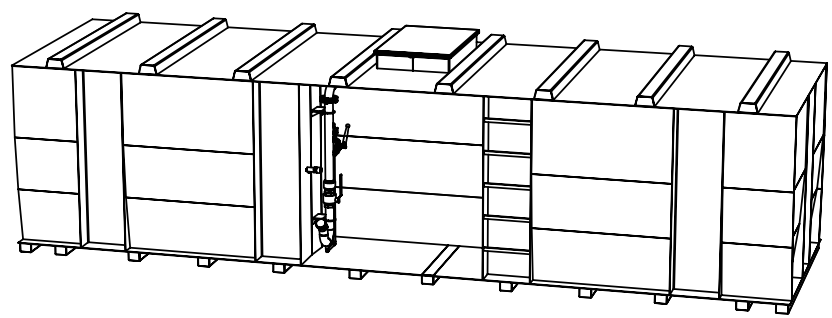
- 01 - Saugleitung - Muffe DN50
- 02 - Rücklaufleitung - Muffe DN50
- 03 - Rücklaufleitung - Muffe DN50
- 04 - Saugleitung - Muffe DN50
- 05 - Befüllsystem für Tankwagen DN80

Aufstiegsleiter (Aufstiegssprossen montiert in eine der äußeren Versteifungsnischen)



Position Zapfnische Variante - B (Verschlußmöglichkeit optional! - Rolltür)

Position Zapfnische - Variante - A (Verschlußmöglichkeit optional! - Rolltür)



Technische Änderungen bleiben vorbehalten! / Change reserve!

UNLESS OTHERWISE SPECIFIED: DIMENSIONS ARE IN MILLIMETERS SURFACE FINISH: TOLERANCES:		FINISH:		DEBUR AND BREAK SHARP EDGES		SCALE: 1:50	WEIGHT:
						MATERIAL: S235 JRG2 EN 100 25	
						TITLE: Ansicht Zapfnische KTM-30.000 Tankstelle doppelwandig	
DRAWN	NAME	SIGNATURE	DATE	TIME	DWG NO.		
CHK'D	Krisko		Montag, 14. August 2006	17:23:18	A3		
APPV'D							
MFG							
Q.A							
				Krampitz www.TANKSYSTEM.de			
						REVISION	
						SHEET 3 OF 3	